

РУКОВОДСТВО ПО ЭКСПЛУАТАЦИИ

МОЙКА ДЕТАЛЕЙ С ПОДОГРЕВОМ

МОДЕЛЬ:

KRW-PW160H

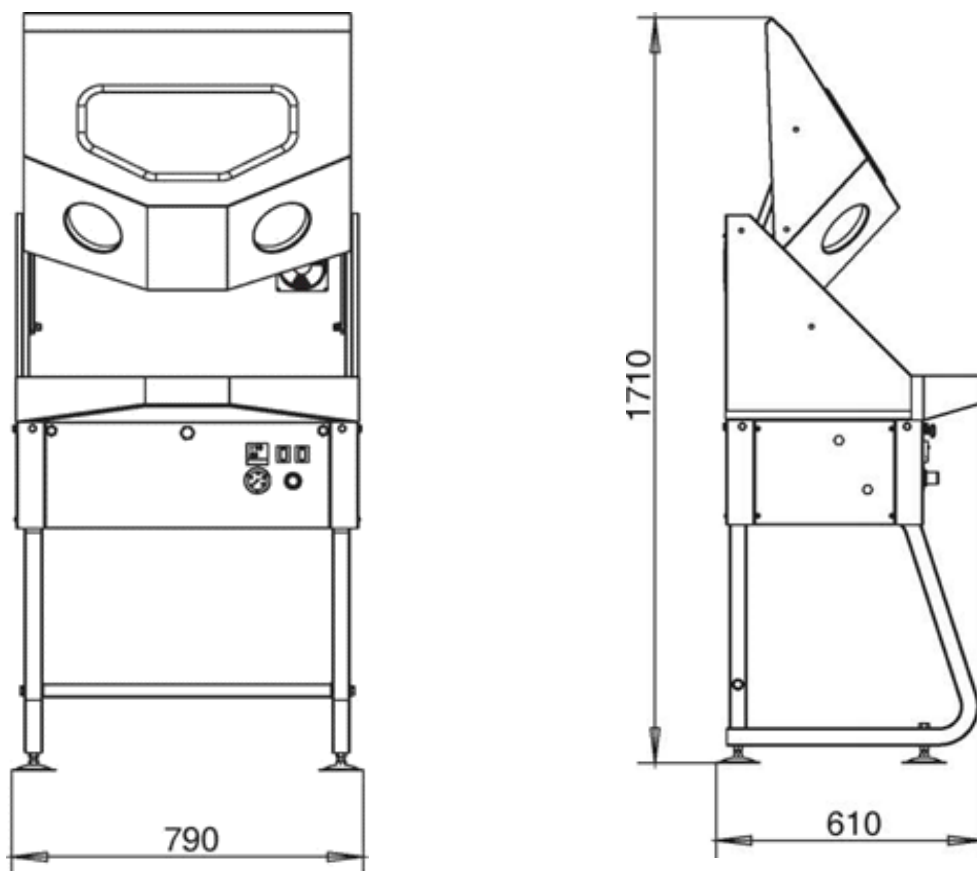


Прочитайте и сохраните эти инструкции.

Внимательно прочитайте это руководство перед использованием продукта. Защитите себя и других, соблюдая всю информацию по технике безопасности, предупреждения и предостережения. Несоблюдение инструкций может привести к травмам и/или повреждению продукта или имущества. Сохраните эту инструкцию для дальнейшего использования.

Описание

- ◆ Детали моются в большой закрытой камере с надежной защитой от брызг и запаха растворителя.
- ◆ Пневматический моющий пистолет, подходящий для быстрой очистки.
- ◆ Вспомогательная система подогрева, обеспечивающая максимальную температуру растворителя 50 градусов Цельсия, что значительно повышает эффективность очистки.
- ◆ Система люминесцентного освещения для лучшего обзора.
- ◆ Внешний вентилятор обеспечивает отличную вентиляцию.
- ◆ Давление мойки: 0,48 - 0,83 МПа
- ◆ Поток рециркуляции мойки: 0,8 л/мин.
- ◆ Рабочая зона: 74*56*45,2 см
- ◆ Объем бака для раствора: 8-14 л
- ◆ Требование к воздуху: 0,48 - 0,83 МПа при 142 л/мин

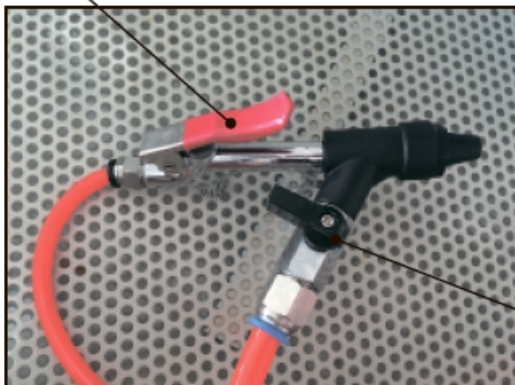
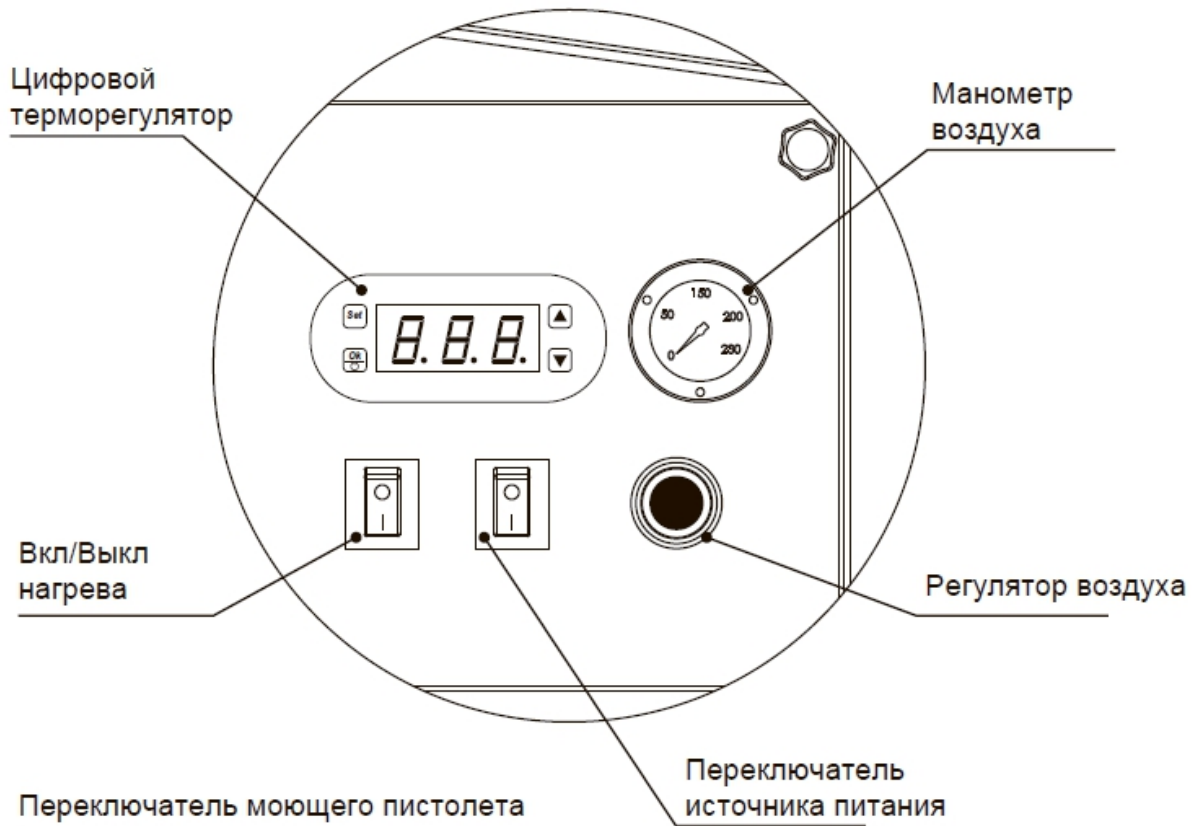


Общая информация по безопасности

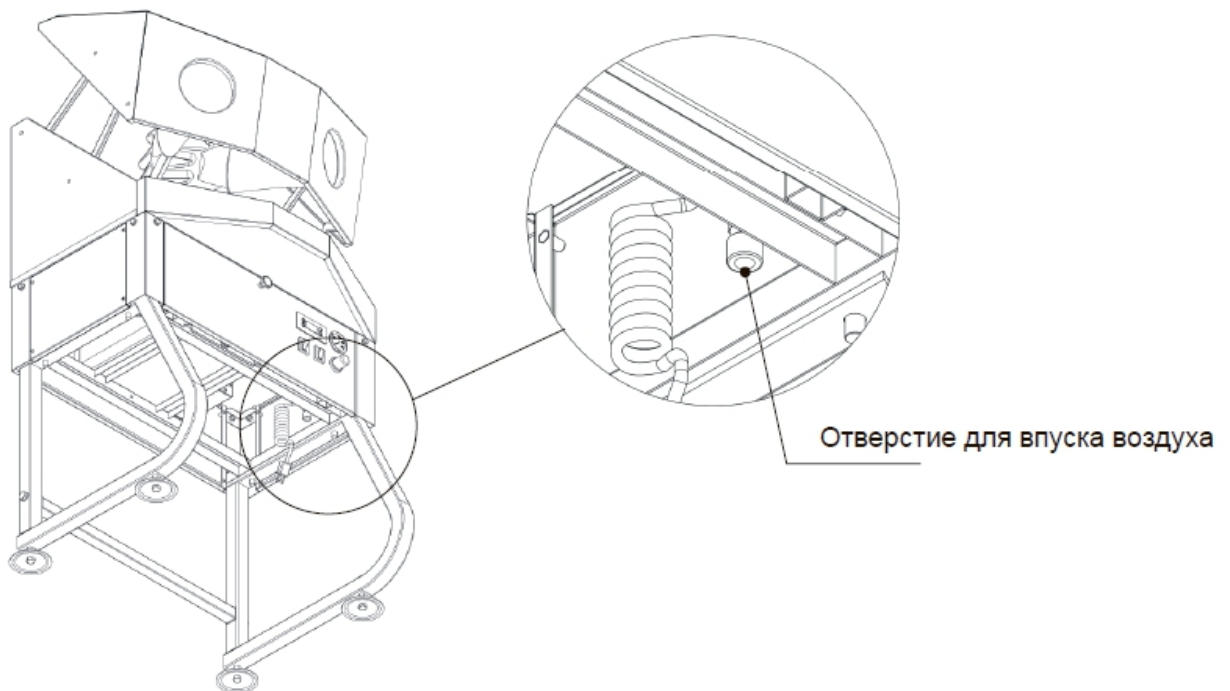
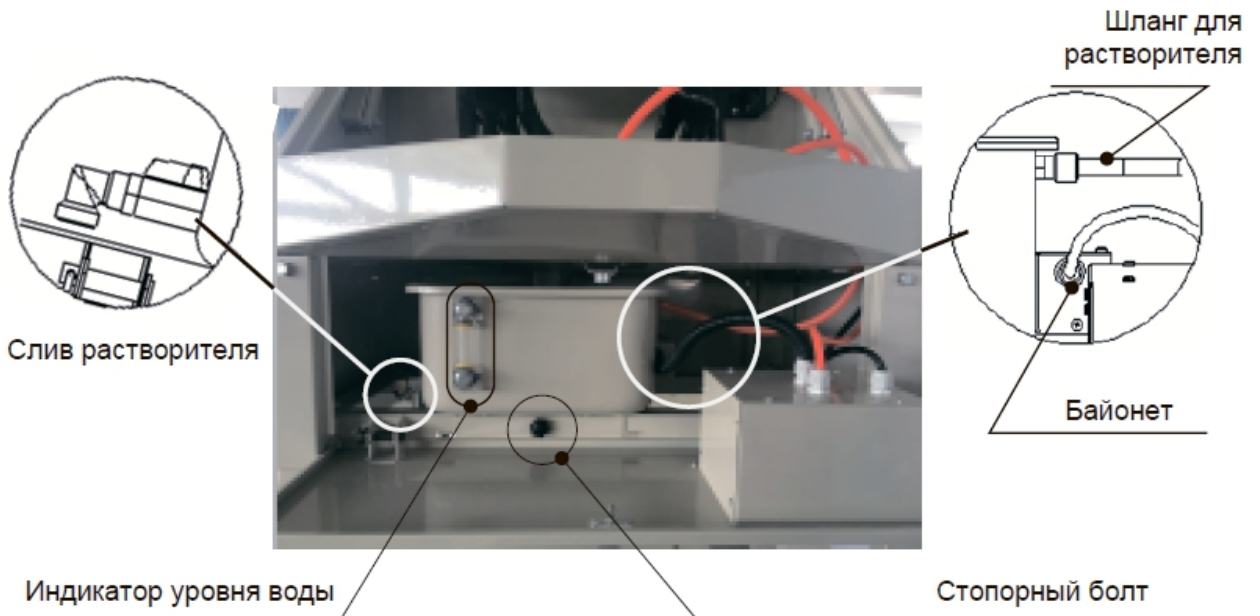
ПРЕДУПРЕЖДЕНИЕ

1. Допускается горизонтальное отклонение рабочего стола менее чем на 2 градуса.
 2. **ПОДДЕРЖИВАЙТЕ РАБОЧУЮ ОБЛАСТЬ В ЧИСТОТЕ.** Захламленные участки провоцируют несчастные случаи.
 3. **НЕ ПОДПУСКАЙТЕ К УСТРОЙСТВУ ДЕТЕЙ.** Все посетители должны находиться на безопасном расстоянии от рабочей зоны.
 4. **ИСПОЛЬЗУЙТЕ КОРРЕКТНЫЙ ИНСТРУМЕНТ.** Не пытайтесь использовать приспособление для выполнения работы, для которой он не предназначен.
 5. При использовании **ОРГАНИЧЕСКОГО ОЧИЩАЮЩЕГО РАСТВОРИТЕЛЯ** используйте наши штатные детали для шлангов.
 6. **ИСПОЛЬЗУЙТЕ ЗАЩИТНЫЕ ПЕРЧАТКИ.** Не используйте поврежденные перчатки.
- Общие правила техники безопасности
7. **ОТСОЕДИНИТЕ МОЙКУ** перед обслуживанием; при смене аксессуаров.
 8. Прежде чем запускать машину, **УБЕДИТЕСЬ, ЧТО ВЫКЛЮЧАТЕЛЬ НАГРЕВАНИЯ** находится в положении «ВЫКЛ».
 9. **НЕ НАЧИНАЙТЕ НАГРЕВ**, если объем растворителя меньше 8 литров.
 10. **ЗАПРЕЩАЕТСЯ ЭКСПЛУАТАЦИЯ ОБОРУДОВАНИЯ, ЕСЛИ КРЫШКА КАМЕРЫ ОТКРЫТА.**
 11. **ЗАПРЕЩАЕТСЯ ИСПОЛЬЗОВАТЬ РАСТВОРИТЕЛЬ, ТЕМПЕРАТУРА ВОСПЛАМЕНЕНИЯ КОТОРОГО НИЖЕ 120° С.**
 12. **НЕ УСТАНАВЛИВАЙТЕ РАБОЧУЮ ТЕМПЕРАТУРУ** выше 60° С.

Состав мойки



Состав мойки



Индикатор уровня воды: чтобы определить, нужно ли больше растворителя или нет.

Воздухозаборник: для подключения к воздушному компрессору с помощью шланга Ø8.

Регулятор воздуха: Регулировка соответствующего давления воздуха в зависимости от типа деталей, которые вы моете.

Цифровой терморегулятор: Установка заданной температуры. (подробнее в инструкции по контролю температуры).

Манометр воздуха: указывает давление воздуха на впуске.

Переключатель источника питания: Включение переключателя светодиодного освещения и электропитания вентилятора.

Переключатель включения/выключения нагрева: Включение переключателя нагрева растворителя.

Переключатель моющего пистолета: Нажмите переключатель моющего пистолета, чтобы очистить детали водой/растворителем.

Переключатель включения/выключения воздуха: Включите черный переключатель для сушки воздухом.

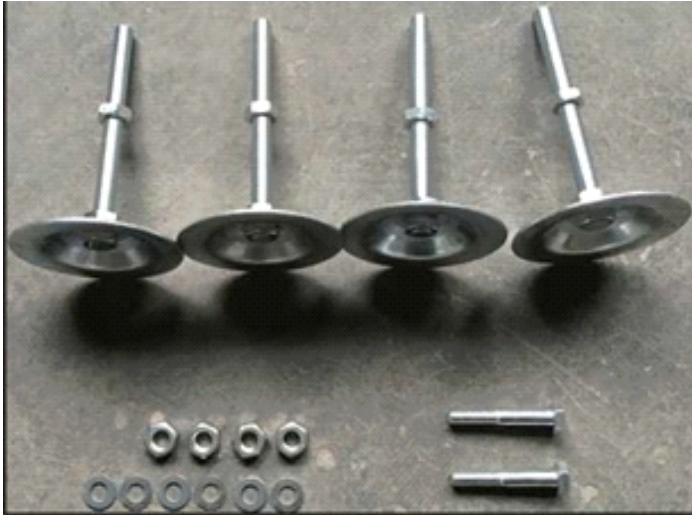
Слив растворителя: Используйте выпускное отверстие, чтобы слить грязный растворитель.

Шланг для растворителя: соедините с моющим пистолетом и баком.

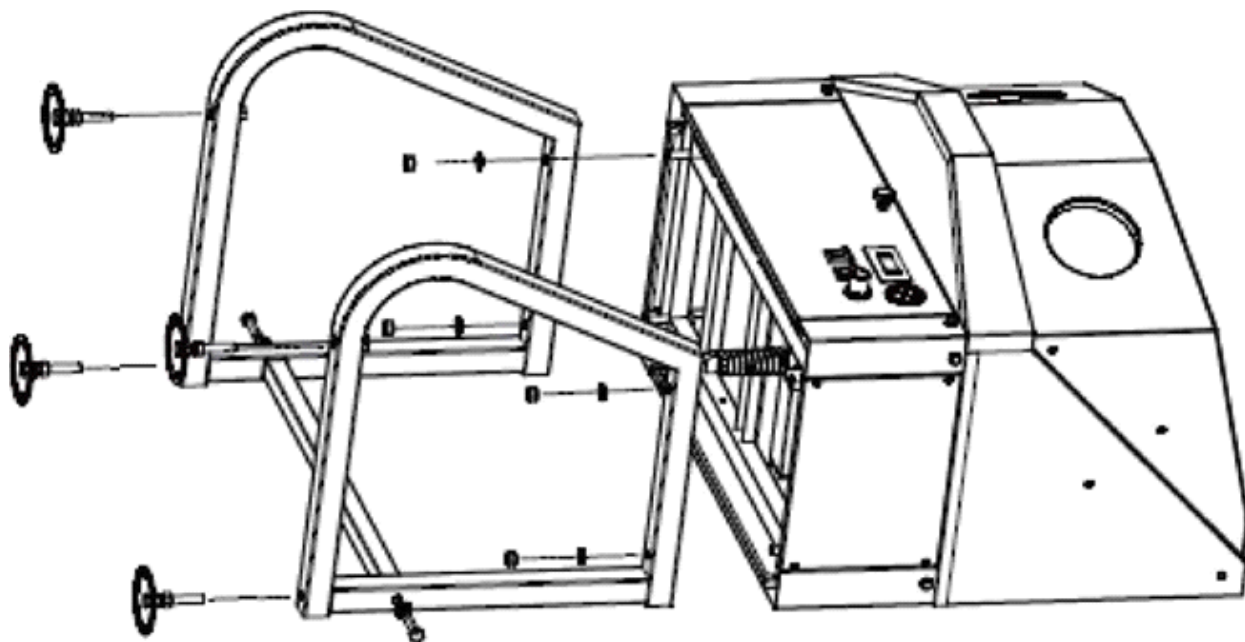
Стопорный болт: крепление бака к раме.

Сборка

Комплектующие для сборки:



1. Положите камеру; соедините 2 опорные ножки (23) с камерой с помощью 4 винтов M12 и плоских шайб.
2. Прикрепите элемент жесткости (22) к опорным ножкам (23) с помощью 2 винтов M10 и плоских шайб.
3. Прикрепите 4 упора (24) к нижней части опорных ножек (23).
4. Переверните мойку и отрегулируйте высоту упоров.
5. Затяните все крепления.



Заметки по эксплуатации

Добавление растворителя: Откройте крышку камеры, добавьте растворитель через сетку. Минимум 8л, максимум 14л. Следите за индикатором уровня воды.

Подключение сжатого воздуха: Подсоедините шланг воздушного компрессора Ø8 к быстроразъемному фитингу в нижней части камеры. Регулировка соответствующего давления воздуха в зависимости от типа деталей, которые вы моете.

Светодиодная подсветка и вентилятор: Подключите мойку к источнику электропитания, включите переключатель питания для светодиодной подсветки и электропитания вентилятора. Установите заданную температуру.

Настройка температуры растворителя: Установите цифровой терморегулятор для нагрева растворителя. (подробнее в инструкции по контролю температуры).

Очистка: Поместите детали в машину и закройте дверцу, промойте их моющим пистолетом и высушите воздухом.

Завершение: После завершения работы обязательно выключите переключатель включения/выключения нагрева, а также переключатель включения/выключения источника питания.

Техобслуживание

ПРИМЕЧАНИЕ: Отключите питание и подачу воздуха перед проведением технического обслуживания. При необходимости замените растворитель.

Очистка: Регулярно очищайте сетку фильтра растворителя (7) в случае ее засорения.

Замена растворителя: Используйте выпускное отверстие, чтобы слить грязный растворитель из бака. Поверните кран для всасывания воды $\phi 12$ и отвинтите фиксированный болт, чтобы вынуть резервуар для очистки.

Схема электропроводки

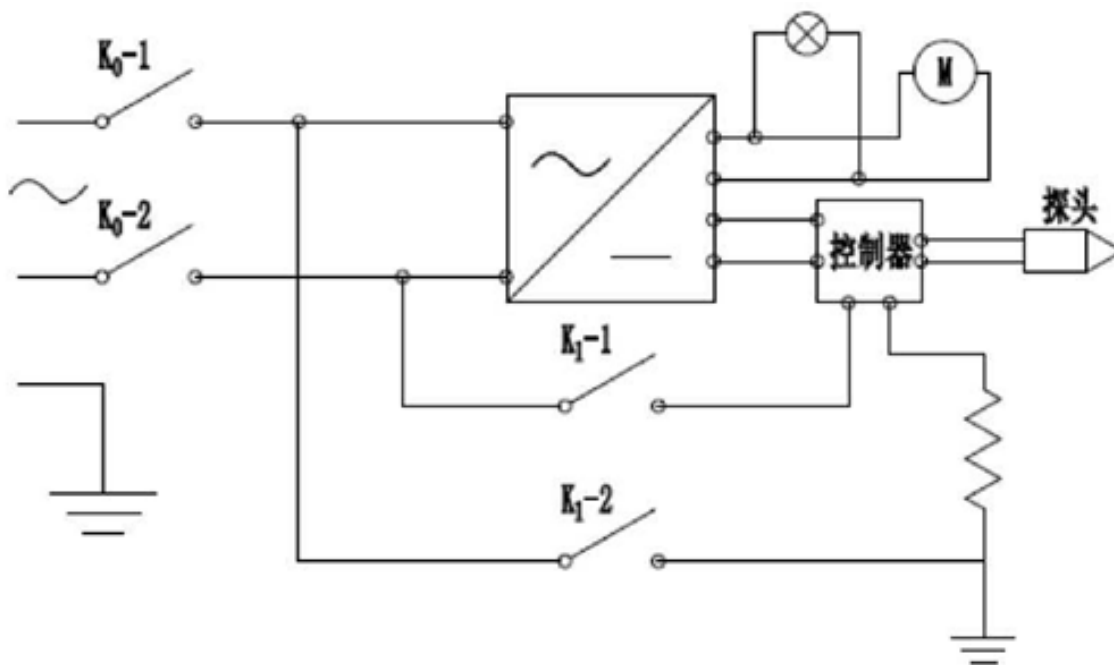
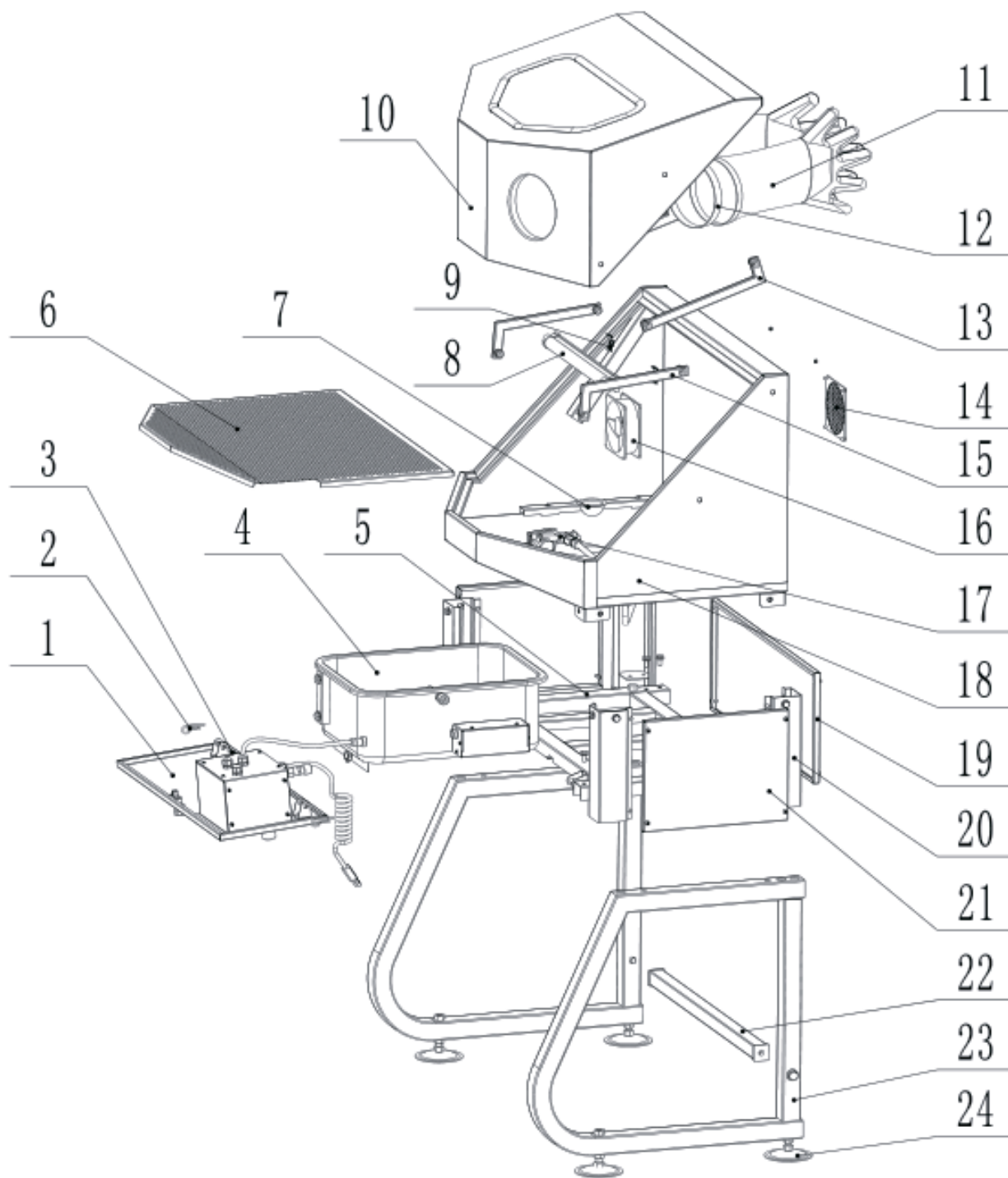


Таблица поиска и устранения неполадок

Признак (и)	Возможная (ые) причина (ы)	Корректирующее (ие) действие (я)
Моющий пистолет работает только с воздухом, без растворителя.	<ol style="list-style-type: none"> 1. Переключатель очистки ВЫКЛ. 2. Неподходящий растворитель 3. Забилась всасывающая трубка. 	<ol style="list-style-type: none"> 1. Включите его 2. Добавьте в резервуар еще растворителя. 3. Проверьте и очистите всасывающую трубку.
Подсветка не работает, но вентилятор все еще работает	<ol style="list-style-type: none"> 1. Лампа повреждена. 	<ol style="list-style-type: none"> 1. Замените новой.
Вентилятор не работает, но подсветка работает	<ol style="list-style-type: none"> 1. Вентилятор сломан. 	<ol style="list-style-type: none"> 2. Вытащите водонепроницаемую заглушку и замените на новый вентилятор.
Ненормальные показатели дисплея терморегулятора	<ol style="list-style-type: none"> 1. Вилка неправильно подключена 	<ol style="list-style-type: none"> 1. Дважды проверьте соединение
Температура не достигает установленного вами значения.	<ol style="list-style-type: none"> 1. Неподходящий растворитель 2. Переключатель включения/выключения нагрева находится в положении ВЫКЛ. 3. Нагревательная трубка сломана. 	<ol style="list-style-type: none"> 1. Добавьте растворителя. 2. Включите переключатель включения/выключения обогрева. 3. Установите новую нагревательную трубку.

Детали



Детали

№	ОПИСАНИЕ	К-ВО	№	ОПИСАНИЕ	К-ВО
1	Передняя панель	1	13	Стержень задней дверцы	2
2	Шплинт	2	14	Крышка вентилятора	1
3	Шарнирная ось	2	15	Стержень передней дверцы	2
4	Очистительный бак	1	16	Вентилятор	1
5	Держатель камеры	1	17	Моющий пистолет	1
6	Решетка	1	18	Шкаф	1
7	Сетка фильтра	1	19	Задний оградительный щиток	1
8	LED-подсветка	1	20	Боковая опора	4
9	Хомут подсветки	2	21	Боковой оградительный щиток	2
10	Крышка камеры	1	22	Элемент жесткости ножек	1
11	Перчатки	1 пара	23	Опорная ножка	2
12	Хомут перчаток	2	24	Подкладка под ножку	4

Инструкция по термостату



1. Нажмите «ОК», включите термометр, отображающий температуру в реальном времени.

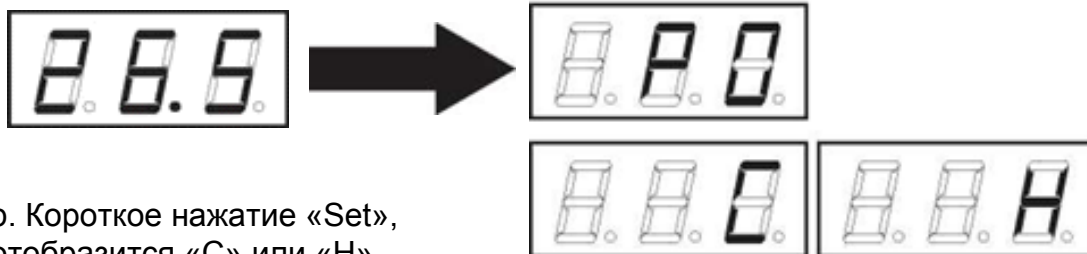
2. Как установить температуру нагрева?

- a. Коротко нажмите «Set», значение температуры начнет мигать.
- b. Нажмите \updownarrow , «Вверх/Увеличить температуру» и «Вниз/Уменьшить температуру».
- c. Нажмите «ОК», Готово.

3. Как настроить «Нагрев» и «Заморозку»?

Наша мойка деталей доступна только с функцией нагрева, поэтому этот шаг обычно бесполезен.

- a. Длительное нажатие «Set», отобразится PO,



- b. Короткое нажатие «Set»,
отобразится «С» или «Н»

c. Нажмите \updownarrow выберите «С» или «Н» **«С» означает заморозку. / «Н» - нагрев.**

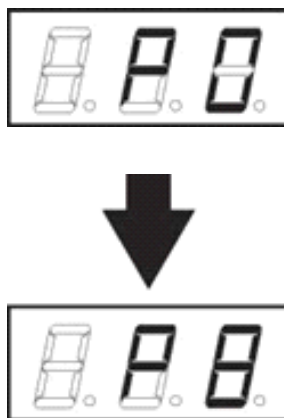
- d. Нажмите «ОК». Готово.

4. Значение кодов:

а. Длительное нажатие «Set», отобразится «P0»



б. Нажмите \updownarrow выберите «P0» — «P8».



с. Нажмите «OK». Готово.

КОД	ФУНКЦИЯ	ДИАПАЗОН ЗНАЧЕНИЙ
P0	НАГРЕВАТЕЛЬНЫЙ ЭЛЕМЕНТ	Н/С
P1	ВОЗВРАЩЕННОЕ ЗНАЧЕНИЕ РАЗНИЦЫ ТЕМПЕРАТУРЫ	0.1-30
P2	н/п	н/п
P3	н/п	н/п
P4	КАЛИБРОВКА ТЕМПЕРАТУРЫ	-10 ~ +10° С
P5	ОТЛОЖЕННЫЙ ЗАПУСК	0~10 минут
P6	СИГНАЛИЗАЦИЯ ПЕРЕГРЕВА	-50~110° С
P7	БЛОКИРОВКА ДАННЫХ	ВКЛ/ВЫКЛ
P8	ПО УМОЛЧАНИЮ	ВКЛ/ВЫКЛ