

РУКОВОДСТВО ПО ЭКСПЛУАТАЦИИ И ЗАПАСНЫМ ЧАСТЯМ

# УСТАНОВКА ДЛЯ ПРОМЫВКИ ДЕТАЛЕЙ МОБИЛЬНАЯ ПНЕВМАТИЧЕСКАЯ

## мод. **KRW1971**





## Прочитайте и сохраните эти инструкции.

Внимательно прочитайте это руководство перед использованием продукта. Защитите себя и других, соблюдая всю информацию по технике безопасности, предупреждения и предостережения. Несоблюдение инструкций может привести к травмам и/или повреждению продукта или имущества. Сохраните эту инструкцию для дальнейшего использования.



Обратитесь  
к инструкциям.



Надевайте  
средства  
защиты глаз



Используйте  
защитные перчатки



Носите  
защитную одежду



Носите маску



Предупреждение

## ТЕХНИКА БЕЗОПАСНОСТИ

**ПРЕДУПРЕЖДЕНИЕ!** При эксплуатации данного оборудования убедитесь в соблюдении местных нормативов техники безопасности и охраны окружающей среды, а также общих правил работы в мастерских.

**ПРЕДУПРЕЖДЕНИЕ!** Место установки должно быть оборудовано подходящими огнетушителями (вода не должна использоваться) и путями эвакуации.

**ПРЕДУПРЕЖДЕНИЕ!** Отключите установку от источника воздуха перед сменой комплектующих, сервисным или техническим обслуживанием.

Содержите установку в хорошем состоянии (воспользуйтесь услугами авторизованного сервисного агента).

Замените или почините все поврежденные детали. Используйте только оригинальные запасные части. Неоригинальные детали представляют опасность и могут привести к аннулированию гарантии.

Расположите установку в подходящей рабочей зоне. Убедитесь, что установка установлена на твердой, ровной поверхности. Содержите помещение в чистоте и порядке и не используйте посторонние материалы. Убедитесь, что помещение хорошо проветривается и имеет достаточное освещение.

**ПРЕДУПРЕЖДЕНИЕ!** Убедитесь, что поддерживается и не превышено правильное давление воздуха. Держите шланг для подачи воздуха вдали от тепла, масла и острых краев. Проверяйте воздушный шланг на износ перед каждым использованием и проверяйте надежность всех соединений.

**ПРЕДУПРЕЖДЕНИЕ!** Эту установку рекомендуется использовать только с обезжиривающими растворителями, подходящими для пневматических установок. Убедитесь, что вы следуете инструкциям производителя по использованию растворителя.

Убедитесь, что температура вспышки растворителя выше 60°C.

Поддерживайте чистоту установки. Регулярно снимайте и очищайте фильтры установки для обеспечения наилучшей производительности.

**ПРЕДУПРЕЖДЕНИЕ! НЕ КУРИТЕ** и держите источники воспламенения, такие как обогреватели, лампы и т.д., вдали от устройства вместе с легковоспламеняющимися или горючими материалами, так как существует опасность взрыва.

При очистке деталей убедитесь, что ничто в резервуаре, включая корзину для деталей, не находится в положении, которое не позволило бы полностью закрыть крышку, если и когда активируется плавкая вставка.

**ПРЕДУПРЕЖДЕНИЕ!** Запрещается модифицировать крышку или открывать с усилием. Крышка и крепежные винты должны находиться на месте, плотно прикрученными и в хорошем рабочем состоянии.

**ПРЕДУПРЕЖДЕНИЕ! НИ** по какой причине не пытайтесь выполнять сварку на устройстве. НЕ проводите сварку вблизи устройства.

**ПРЕДУПРЕЖДЕНИЕ!** Наденьте одобренную защитную маску для глаз, маску и перчатки. При попадании растворителя на кожу или в глаза тщательно промойте их водой и примите любые другие меры в соответствии с инструкциями по применению растворителя.

Снимите плохо сидящую одежду, галстуки, часы, кольца и другие свободные украшения, уберите длинные волосы и наденьте соответствующую защитную одежду.

Обеспечьте корректную балансировку и крепление оборудования. Убедитесь, что пол не скользит и носите нескользящую обувь.

Посторонним лицам следует находиться на отдалении от рабочей зоны.

В случае пожара в резервуаре не пытайтесь перемещать устройство или извлекать детали из резервуара. Крышка легкоплавкая и автоматически закрывается при тушении пожара.

Отключайте устройство от подачи воздуха, когда оно не используется.

**ЗАПРЕЩАЕТСЯ** использовать установку для любых других целей, не указанных в данном руководстве. **ЗАПРЕЩАЕТСЯ** эксплуатация установки, если какие-либо детали повреждены или отсутствуют, так как это может вызвать поломку оборудования и/или травме персонала.

**НЕ** переполняйте резервуар.

**НЕ** модифицируйте и не заклинивайте крышку установки, так как это приведет к неработоспособности противопожарного плавкого соединения, что является опасной практикой и приведет к аннулированию гарантии и вашей страховки.

**НЕ** используйте воздушную магистраль для сушки компонентов в резервуаре. Используйте только пневматический пистолет, поставляемый в комплекте.

**ЗАПРЕЩАЕТСЯ** направлять воздух из воздушного шланга на себя или других людей.

**НЕ** оставляйте работающее устройство без присмотра.

По завершении очистки убедитесь, что все органы управления находятся в положении «выключено» и подача воздуха отключена.

**ПРЕДУПРЕЖДЕНИЕ!** Владелец несет ответственность за то, чтобы не было неконтролируемого сброса любых жидкостей, используемых с этим устройством, и чтобы были приняты соответствующие меры для правильной утилизации отходов в соответствии с правилами правительства/местных органов власти.

## ВВЕДЕНИЕ

Установка имеет стальную ванну емкостью 65 литров и цельный бак емкостью 50 литров. Мобильную установку с двумя роликами и двумя неподвижными колесами можно легко доставить в рабочую зону. Пневматическое устройство можно заряжать и использовать удаленно без подачи воздуха в течение ограниченного периода времени. В комплекте есть пневматический пистолет для быстрой сушки и щетку для очистки детали. Ванна оснащена индикатором уровня жидкости и сливным краном. Установка поставляется со съемной полкой и лотком. Крышка термодатчиком, который автоматически закрывает ее в случае пожара.

## ХАРАКТЕРИСТИКИ

Общая высота:	1040 мм
Высота ванны:	180 мм
Ширина ванны:	485 мм
Макс. длина:	775 мм
Напор насосов:	140 л/ч
Источник питания:	Сжатый воздух
Рабочее давление:	40-60psi
Расход воздуха:	6 куб фт/мин
Впуск воздуха O:	1/4"
Вес:	38 кг
Макс. емкость ванны:	50 л

## СБОРКА

4.1. Распаковывая изделие, проверьте его содержимое. Если есть поврежденные или отсутствующие детали, немедленно связаться с поставщиком.

4.2. Установите запорный клапан (А), соединяющий ванну с баком, непосредственно к ванне, как показано на рис.1, убедившись, что на обоих концах клапана установлено резиновое уплотнение.

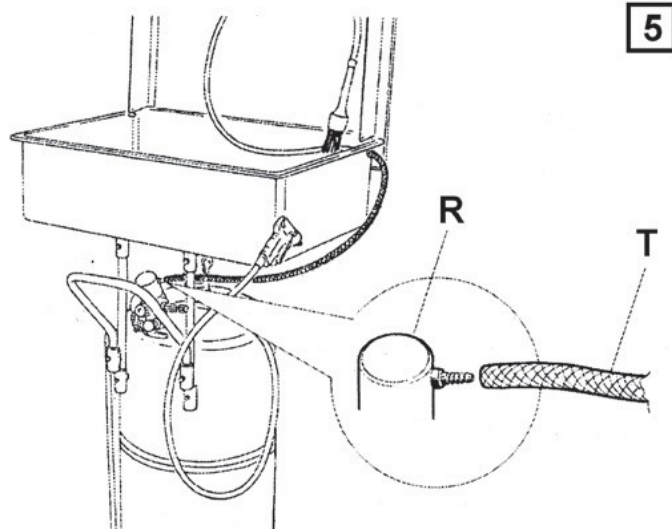
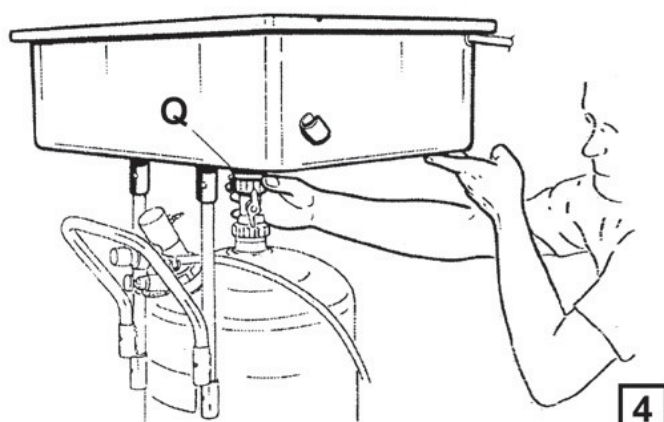
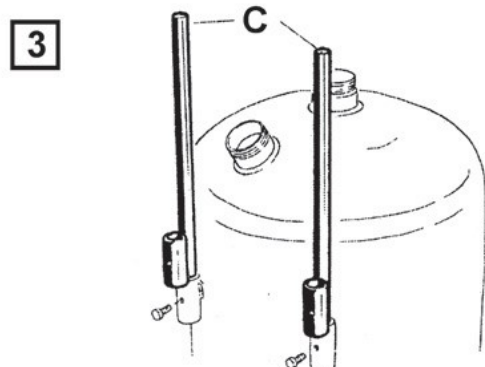
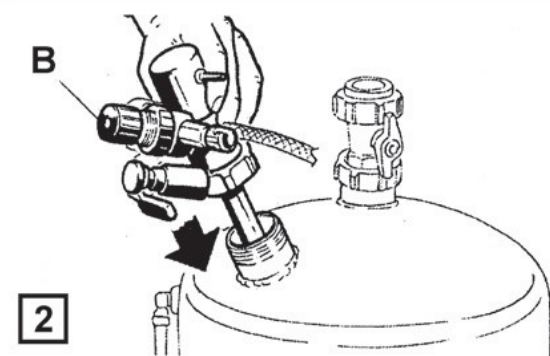
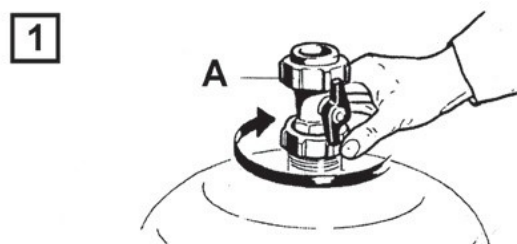
4.3. Прикрутите регулятор воздуха и предохранительный клапан в сборе (В) к ванне, как показано на рис.2, убедившись, что предусмотренное резиновое уплотнение на месте.

4.4. Установите два верхних опорных рычага бака (С) в гнезда, предусмотренные на баке, но пока не затягивайте фитинги.

4.5. Установите ванну на опорные рычаги и опускайте его вниз до тех пор, пока выпускное отверстие ванны не опустится в верхнюю часть клапана (А). Закрепите клапан на ванне с помощью затяжного кольца (Q), как показано на рис.4.

Затяните болты с шестигранными гнездами на обоих концах верхних опор бака (С). Вставьте рукоятку в кронштейны опорного рычага (С) и затяните.

4.6. Установите чистящую щетку положение хранения на нижней стороне крышки с левой стороны. Пропустите трубку щетки (Т) через отверстие в правой части ванны и подсоедините ее к выходу (R) на головке блока регулятора /предохранительного клапана.



## ПОДАЧА ВОЗДУХА

5.1. Перед подключением подачи воздуха убедитесь, что клапан регулятора воздуха закрыт.

5.2. Для работы устройства потребуется давление воздуха 40-60 фунтов на квадратный дюйм и доступный объем воздуха 6 куб. м.

**ПРЕДУПРЕЖДЕНИЕ!** Убедитесь, что подача воздуха чистая и не превышает 110 фунтов на квадратный дюйм. Слишком высокое давление воздуха и/или загрязненный воздух сократят срок службы изделия и могут быть опасны, что может привести к возможному повреждению и/или травмам. Подача воздуха должна быть оснащена регулятором и водосборником.

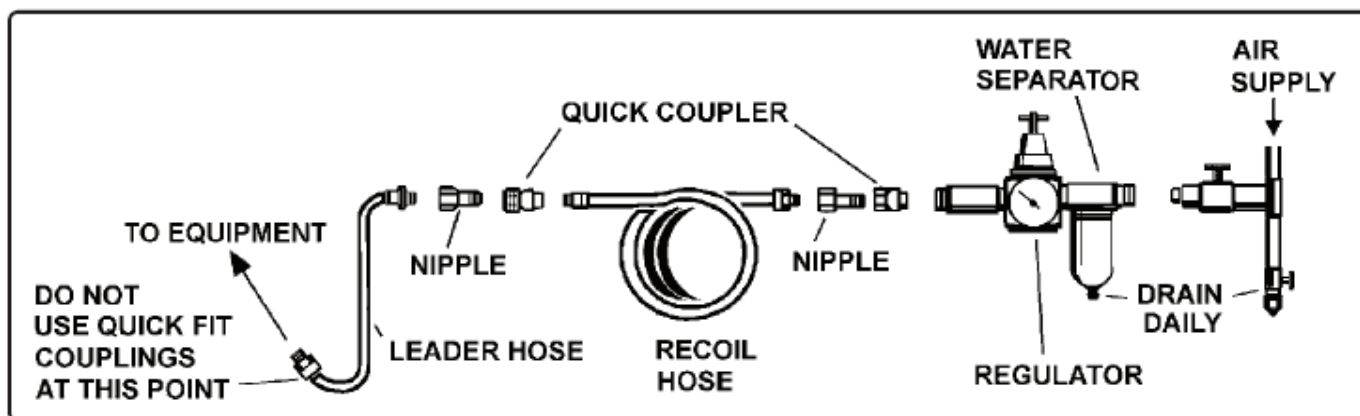
5.3. Ежедневно осушайте бак для подачи воздуха. Вода в воздуховоде может повредить устройство.

5.4. Ежедневно очищайте фильтр подачи воздуха. Рекомендуемое подключение см. на диаграмме ниже.

5.5. Давление в трубопроводе должно быть увеличено, чтобы компенсировать необычно длинные воздушные шланги (более 8 метров). Минимальный внутренний диаметр шланга должен составлять 10 мм и фитинги должны иметь равноценные внутренние размеры.

5.6. Держите шланг вдали от источников тепла, масла и острых краев. Проверяйте шланги на износ и проверяйте надежность всех соединений.

5.7. Входное соединение для воздуха составляет 1/4 дюйма.



English	Russian
TO EQUIPMENT	К ОБОРУДОВАНИЮ
NIPPLE	ШТУЦЕР
QUICK COUPLER	БЫСТРОСМЕННАЯ МУФТА
DO NOT USE QUICK FIT COUPLINGS AT THIS POINT	ЗАПРЕЩАЕТСЯ ИСПОЛЬЗОВАТЬ ЗДЕСЬ БЫСТРОРАЗЪЕМНЫЕ МУФТЫ
LEADER HOSE	ПОДВОДЯЩИЙ ШЛАНГ
RECOIL HOSE	КАТУШЕЧНЫЙ ШЛАНГ
WATER SEPARATOR	ВОДООТДЕЛИТЕЛЬ
AIR SUPPLY	ПОДАЧА ВОЗДУХА
DRAIN DAILY	СЛИВАТЬ ЕЖЕДНЕВНО
REGULATOR	РЕГУЛЯТОР

## ЭКСПЛУАТАЦИЯ

### 6.1. Заполнение устройства чистящей жидкостью.

6.1.1. Убедитесь, что сливной кран (F) в основании устройства закрыт, как показано на рис.6.

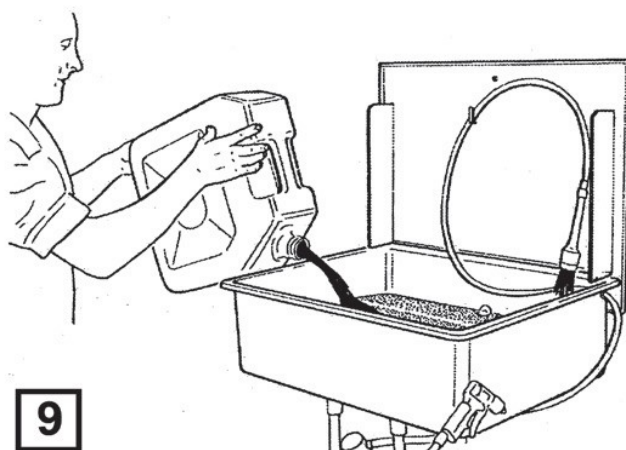
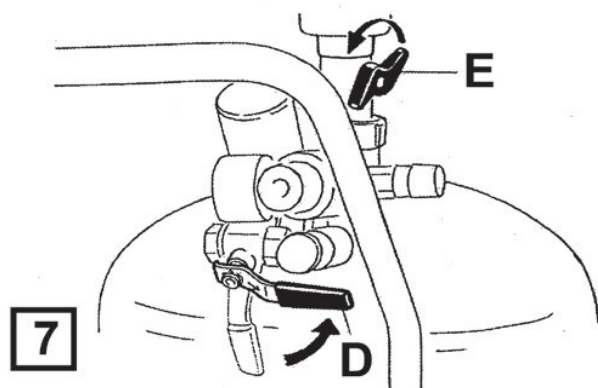
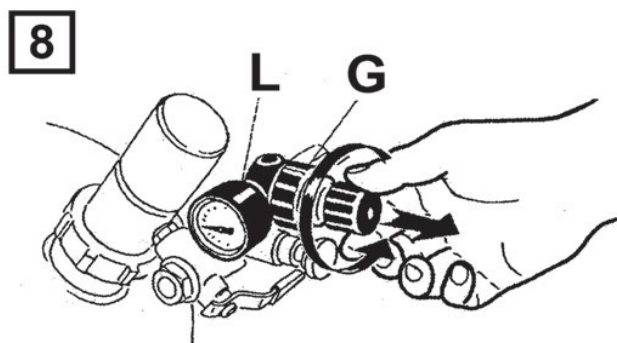
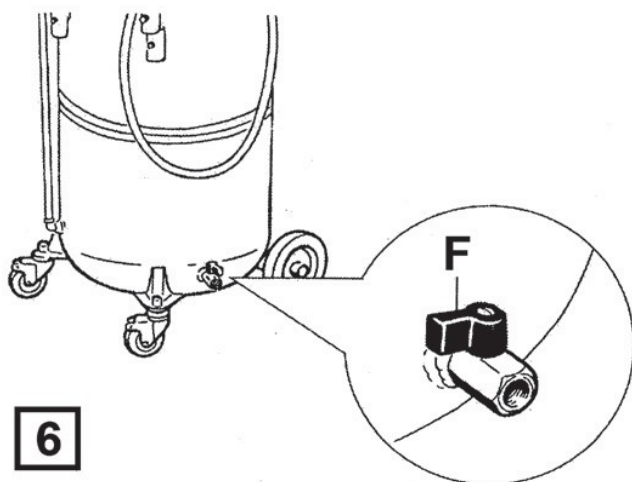
6.1.2. Поверните рычаг (D) вправо, в положение выпуска воздуха. Это позволит жидкости легче стекать из ванны в нижний резервуар. См.рис. 7. Откройте задвижку (E), повернув рычаг в вертикальное положение.

6.1.3. Закройте регулятор давления, потянув и повернув ручку регулятора давления (G) против часовой стрелки. См. рис. 8.

6.1.4. Налейте чистящую жидкость в ванну и дайте ей стечь в нижний резервуар.

6.1.5. Продолжайте заполнять устройство до тех пор, пока уровень не поднимется до максимальной отметки на трубке индикатора уровня. Перед использованием устройства убедитесь, что все сетчатые фильтры установлены.

**ПРЕДУПРЕЖДЕНИЕ!** Наденьте одобренную защитную маску для глаз, маску и перчатки. При попадании растворителя на кожу или в глаза тщательно промойте их водой и примите любые другие меры в соответствии с инструкциями по применению растворителя.





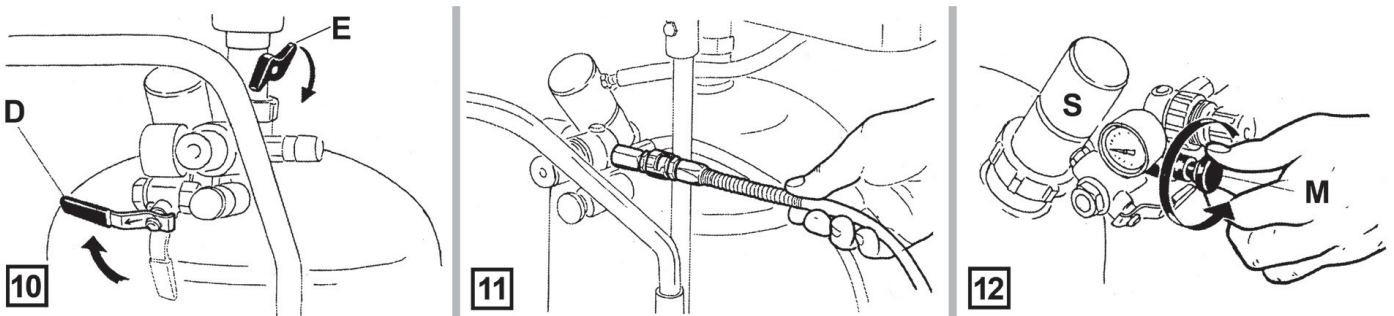
## 6.2. Мойка с применением щётки

6.2.1. Закройте клапан (E) и поверните рычаг (D) влево, как показано на рис.10.

6.2.2. Подсоедините трубопровод сжатого воздуха к разъему, показанному на рис.11.

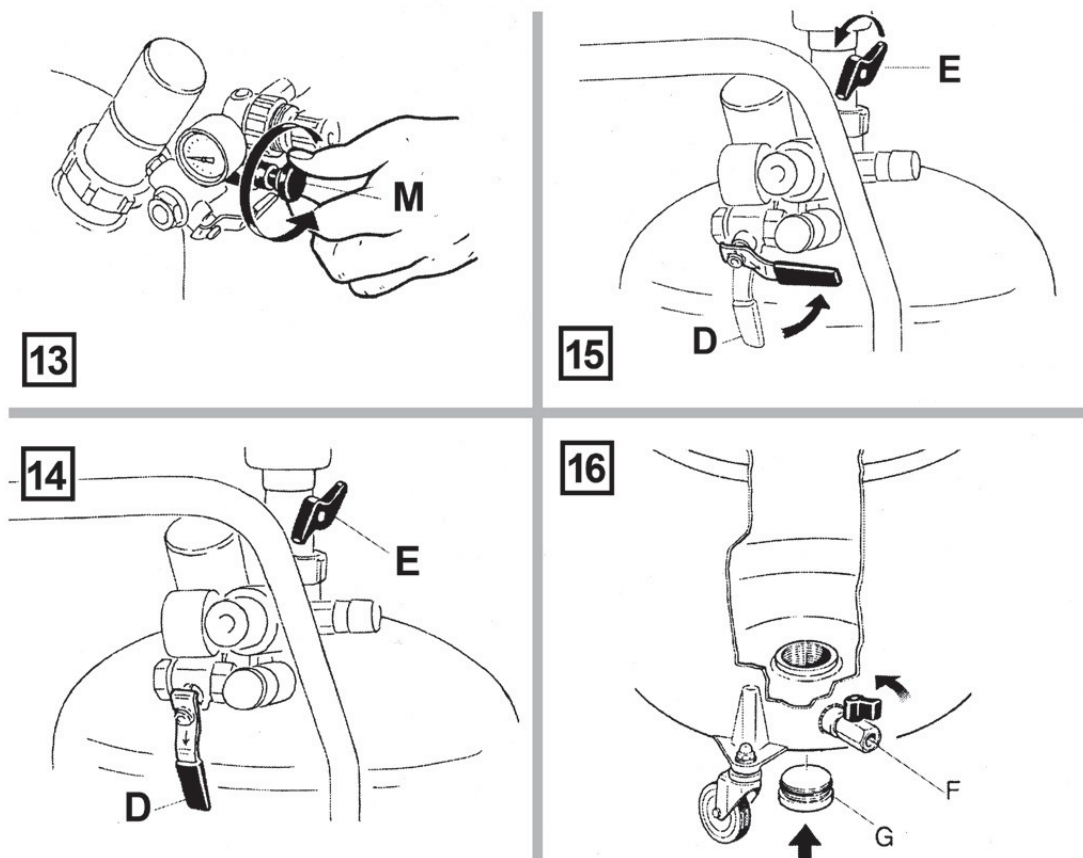
6.2.3. Предварительно установите давление воздуха, потянув, и повернув ручку регулятора воздуха по часовой стрелке, пока датчик не покажет давление между 90 и 110psi.

6.2.4. Поверните регулятор расхода (M) против часовой стрелки до тех пор, пока жидкость не потечет из щетки. См. рис. 12.



## 6.3. Предохранительный клапан

6.3.1. Головка (S) для выпуска жидкости, показанная на рис.12, представляет собой подвижный клапан с весовой нагрузкой, который действует как предохранительный клапан. Если регулятор расхода (M) открыт слишком сильно, избыточный воздух будет выводиться из-под головки. Позаботьтесь о том, чтобы установить регулятор расхода (M) на достаточный, но не чрезмерный поток воздуха.



#### **6.4. Пневмопистолет**

6.4.1. Установка также оснащена пневматическим пистолетом для сушки компонентов после очистки. Когда сопло пистолета поворачивается по часовой стрелке, пистолет выключается. Когда сопло поворачивается против часовой стрелки, пистолет включен. Первое нажатие на спусковой крючок создает средний поток воздуха. Когда спусковой крючок достигает своего полного хода, поток воздуха меняется на более плавный.

#### **6.5. Очистка погружением**

6.5.1. Откройте клапан (E) и поверните рычаг (D) влево, как показано на рис.10. Очищающая жидкость будет подниматься из резервуара в ванну и будет поддерживаться в постоянном движении благодаря давлению воздуха.

6.5.2. Интенсивность движения жидкости можно регулировать с помощью регулятора расхода (M).

**ПРЕДУПРЕЖДЕНИЕ!** НЕ допускайте чрезмерной интенсивности движения жидкости, так как это может привести к разбрызгиванию и переполнению ванны.

6.5.3. Чтобы выключить подачу жидкости, закройте клапан (E) и поверните рычаг (D) в среднее положение.

6.5.4. Чтобы слить жидкость в резервуар, поверните рычаг (D) вправо и откройте клапан (E).

6.5.5. Чтобы опорожнить резервуар, откройте сливной кран (F).

**При очистке деталей убедитесь, что ничто в резервуаре, включая корзину для деталей, не находится в положении, которое не позволило бы полностью закрыть крышку, если и когда активируется плавкая вставка.**

## ТЕХНИЧЕСКОЕ ОБСЛУЖИВАНИЕ

7.1. Время от времени очищайте сетки на дне ванны.

7.2. Отложения отходов, которые накапливаются на дне резервуара, можно удалить, сняв сливную пробку (G).

## ПОИСК И УСТРАНЕНИЕ НЕИСПРАВНОСТЕЙ

Неисправность	Причина	Решение
Жидкость не проходит через щетку	Недостаточное количество жидкости в резервуаре Недостаточное давление воздуха в системе Рычаг D в неправильном положении	Долейте жидкости  Проверьте подключение воздуха A, регулятор давления Поверните рычаг в левое положение, как показано на рис. 10
Грязная жидкость выходит из щетки	Засорились фильтры Жидкость слишком старая и грязная Загрязненные фильтры	Очистите фильтры Слейте старую жидкость и замените новой Очистите фильтры ванны



### ЗАЩИТА ОКРУЖАЮЩЕЙ СРЕДЫ

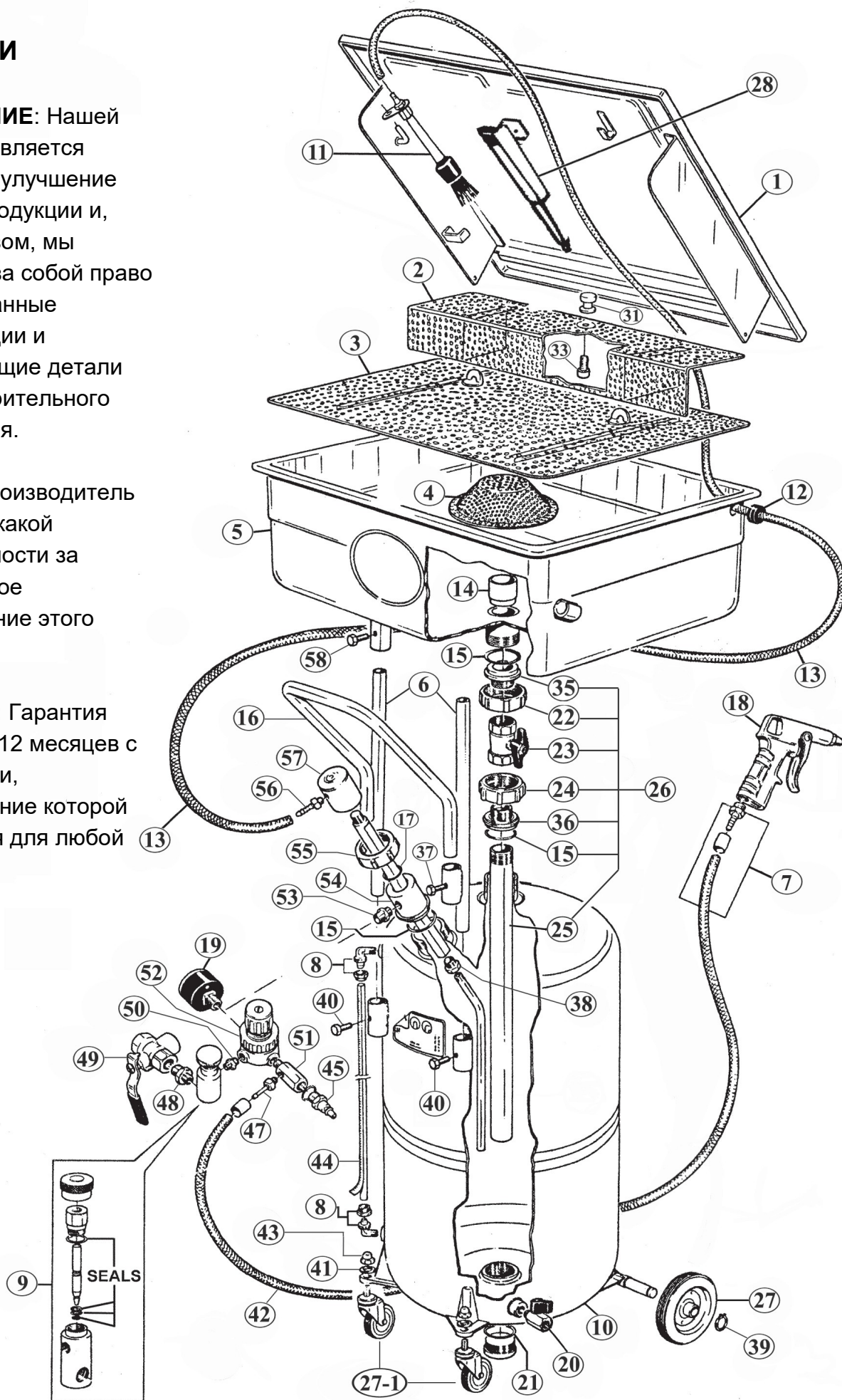
Перерабатывайте ненужные материалы вместо того, чтобы выбрасывать их как отходы. Все инструменты, аксессуары и упаковка должны быть отсортированы, доставлены в центр утилизации и утилизированы в соответствии с соответствующими требованиями. Когда продукт становится полностью непригодным для использования и требует утилизации, слейте все жидкости (если применимо) в утвержденные контейнеры и утилизируйте продукт и жидкости в соответствии с местными правилами.

## ЗАПЧАСТИ

**ПРИМЕЧАНИЕ:** Нашей политикой является постоянное улучшение качества продукции и, таким образом, мы оставляем за собой право изменять данные спецификации и комплектующие детали без предварительного уведомления.

**ВАЖНО:** Производитель не несет никакой ответственности за неправильное использование этого продукта.

**ГАРАНТИЯ:** Гарантия составляет 12 месяцев с даты покупки, подтверждение которой потребуется для любой претензии.



**ЗАПЧАСТИ**

№	Описание	№	Описание
1	КРЫШКА	28	КЛАПАН В КОМПЛЕКТЕ (ТРУБКА БАКА в комплекте)
2	ИЗОГНУТЫЙ СЕТЧАТЫЙ ФИЛЬТР	31	ВИНТ
3	ПЛОСКИЙ СЕТЧАТЫЙ ФИЛЬТР	33	ВИНТ
4	ОКРУГЛЫЙ ФИЛЬТР	34	КОЖУХ
5	ВАННА	35	УПЛОТНЕНИЕ
6	ОПОРЫ ВАННЫ	36	УПЛОТНЕНИЕ
7	КОМПЛЕКТ КОННЕКТОРОВ ПИСТОЛЕТА	37	ВИНТ
8	КОННЕКТОР ИНДИКАТОРА УРОВНЯ X 2 СМОТРОВОЕ СТЕКЛО в комплекте	38	МУФТА
9	КОМПЛЕКТ УПЛОТНЕНИЙ (РЕГУЛЯТОР РАСХОДА)	39	СТОПОРНОЕ КОЛЬЦО
10	БАК	40	ВИНТ
11	ЩЕТКА	41	ШАЙБА
12	ВТУЛКА	42	ШЛАНГ 11 мм x 16 мм x 1460 мм
13	ШЛАНГ ЩЕТКИ 6 мм x 11 мм x 2000 мм	43	КУПОЛООБРАЗНАЯ ГАЙКА
14	ХОМУТ	44	ТРУБКА УРОВНЯ
15	УПЛОТНЕНИЕ	--	ТРУБКА УРОВНЯ МАСЛА (ДЛИНА 400 ММ) (НЕ ПОКАЗАНА)
16	Ручка	45	ВОЗДУШНАЯ МУФТА
17	УПЛОТНЕНИЕ (ПРЕДОХРАНИТЕЛЬНЫЙ КЛАПАН)	47	ШЛАНГОВЫЙ СОЕДИНИТЕЛЬ
18	ПИСТОЛЕТ В СБОРЕ	48	МУФТА
19	МАНОМЕТР 0-4 бар, 50 мм НАРУЖНОГО ДИАМЕТРА, ЗАДНЯЯ ПОСАДКА	49	Клапан
20	СЛИВНОЙ КРАН	50	КОННЕКТОР
21	УПЛОТНЕНИЕ (СЛИВНАЯ ПРОБКА)	51	МУФТА
22	ГАЙКА КЛАПАНА (ДЛЯ НИЖНЕГО БАКА)	52	РЕГУЛЯТОР
23	КЛАПАН F/F 1"	53	МУФТА
24	ГАЙКА КЛАПАНА (ДЛЯ НИЖНЕГО БАКА)	54	ЛАТУННЫЙ ФИТИНГ
25	ТРУБКА БАКА	55	КРУГЛАЯ ГАЙКА
26	ПРЕДОХРАНИТЕЛЬНЫЙ РЫЧАГ	56	ШЛАНГОВЫЙ СОЕДИНИТЕЛЬ
27	НЕПОДВИЖНОЕ КОЛЕСО	57	БЛОК СОЕДИНИТЕЛЯ ШЛАНГА
27.1	КОЛЕСО РОЛИКОВОЕ, КРЕПЛЕНИЕ НА ОДНОМ БОЛТЕ (76x7x24)	58	ВИНТ

**ПРИМЕЧАНИЕ:** Нашей политикой является постоянное улучшение качества продукции и, таким образом, мы оставляем за собой право изменять данные спецификации и комплектующие детали без предварительного уведомления.

**ВАЖНО:** Производитель не несет никакой ответственности за неправильное использование этого продукта.