

РУКОВОДСТВО ПО ЭКСПЛУАТАЦИИ

# ДОМКРАТ ПОДКАТНОЙ ГИДРАВЛИЧЕСКИЙ

г/п 5000 кг

модель:

## KRWFJ5T



**Уважаемый клиент,**

Благодарим вас за выбор продукции KRAFTWELL. Для длительного и эффективного использования рекомендуется прочитать данное руководство перед эксплуатацией, чтобы обеспечить постоянную работу продукта.

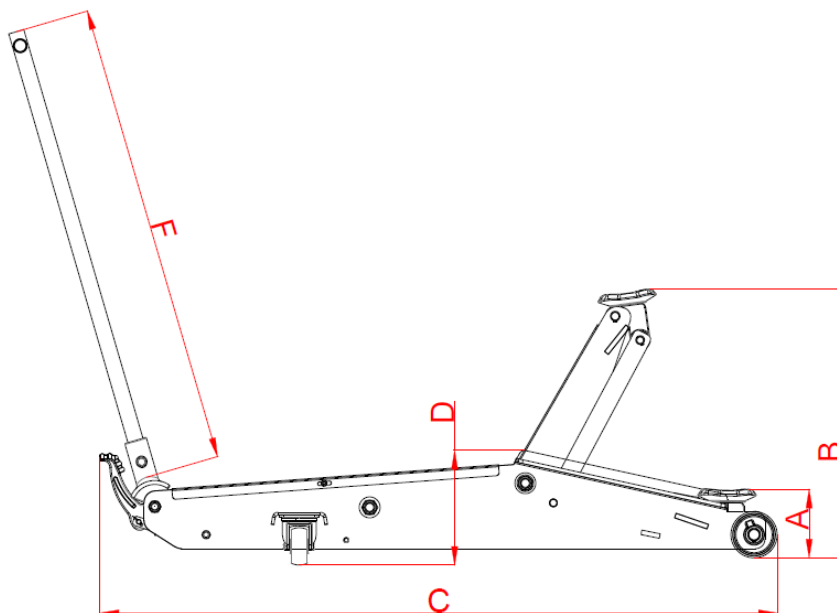
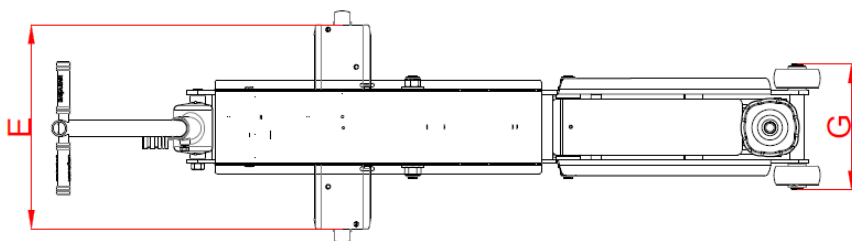
**Стратегические цели**

Наша цель — стать наиболее предпочтительным брендом в этой отрасли благодаря тому значению, которое мы придаем нашим клиентам, и постоянному развитию нашей структуры.

**Наша миссия**

Согласно нашей цели, наша миссия состоит в том, чтобы быть лучшим ответом на потребности наших клиентов благодаря нашему видению в гидравлическом секторе и быть мощным брендом в области оборудования для обслуживания автомобилей.

**С уважением,  
компания KRAFTWELL**



Модель	Грузоподъемность, т	A (мм)	B (мм)	C (мм)	D (мм)	E (мм)	F (мм)	G (мм)	Вес (кг)
KRWFJ5T	5	150	570	1500	235	440	1000	270	74

## **ПРЕДУПРЕЖДЕНИЕ:**

Помимо инструкций по техническому обслуживанию, эксплуатации и использованию вам могут понадобиться инструкции по технике безопасности при повторном использовании.

Этот домкрат предназначен для подъема легковых и грузовых автомобилей.



Любые операции, кроме тех, которые указаны для использования этого домкрата, не подходят.

Используйте домкрат правильно и перед использованием убедитесь, что все детали находятся в хорошем состоянии.

Эксплуатировать данное изделие могут только уполномоченные лица, которые внимательно прочитали и поняли содержание руководства.

Не вносите изменения в конструкцию домкрата или его частей.

Несоблюдение этих правил может привести к травмам пользователя, повреждению домкрата или поднимаемого автомобиля.

Производитель не несет никакой ответственности за неправильную эксплуатацию домкрата.

## **ИНСТРУКЦИИ ПО ЭКСПЛУАТАЦИИ**

1. Домкрат следует использовать только для подъема автомобиля.
2. Обязательно прочтите руководство пользователя перед началом использования продукта
3. Этот продукт должен использоваться только обученным авторизованным персоналом после принятия всех мер безопасности.
4. Никогда не играйте с настройками установки продукта.
5. Всегда следует задействовать стояночный тормоз автомобиля и использовать противооткатные упоры.
6. Используйте домкрат на как можно более твердой и ровной поверхности. (гарантия аннулируется в случае скольжения или изгиба изделия при использовании на неровной поверхности)
7. Никогда не выполняйте какие-либо операции с автомобилем, не установив его груз на устойчивую стойку.
8. Поместите ведущую колонну в паз для рычага, чтобы контролируемым образом поднять автомобиль на желаемую высоту. Убедитесь в том, что: автомобиль поднимается путем перемещения его вверх и вниз с помощью рычага или ножной педали.
9. Запрещается превышать максимальную грузоподъемность оборудования.
10. Во время использования продукта следует избегать сильных ударов.
11. Если одновременно используется более одного домкрата, необходимо использовать разные домкраты на одинаковой скорости и при одинаковых нагрузках. В противном случае существует опасность падения всего груза.
12. Чтобы опустить домкрат, вставьте рычаг в гнездо рычага и поднимите его в верхнее положение, затем поверните его по часовой стрелке, чтобы позволить автомобилю контролируемо опуститься на землю.
13. Защищайте изделие от дождя и влажной среды.
14. Смазывайте подвижный вал и движущиеся части один раз в неделю.
15. В гидравлическом контуре используйте гидравлическое масло марки 32.
16. Если ваш домкрат пневматической модели, давление воздуха должно составлять 8-12 бар. В системе подачи воздуха должен быть осушитель воздуха. (при отсутствии осушителя гарантия на изделие не распространяется)
17. На продукты, идентификационная этикетка которых была удалена или деформирована, гарантия не распространяется.
18. Наша компания не несет ответственности, если ваши продукты, отправленные в нашу компанию для обслуживания или контроля, не будут получены не позднее, чем в течение 30 рабочих дней. Никакие права не могут быть заявлены.

## **ИНСТРУКЦИЯ ПО БЕЗОПАСНОСТИ**

1. Поднимаемый автомобиль никогда не должен превышать указанную грузоподъемность домкрата.
2. Никогда не следует превышать максимальную высоту домкрата, указанную на этикетке.
3. Домкрат должен устанавливаться на плотной, твердой, плоской и горизонтальной поверхности без препятствий. Никогда не помещайте домкрат на подтопленную поверхность.
4. Убедитесь в том, что: внутри автомобиля, который нужно поднять, никого нет. Выключите двигатель и задействуйте тормоза. Убедитесь в том, что: поднимаемый предмет или транспортное средство не могут соскользнуть. Если уместно, можно использовать клинья.  
Если вы используете домкрат, не запускайте двигатель и не перемещайте автомобиль.  
Домкрат – это всего лишь инструмент, используемый для подъема автомобиля, и никоим образом не предназначен для его перемещения.
5. Переместите домкрат под рекомендованную производителем точку подъема автомобиля и убедитесь, что он не изношен, не загрязнен и не замаслен. Эта точка должна находиться по центру опоры домкрата. Нецентрированные грузы могут соскользнуть и стать причиной несчастного случая.
6. В случае подъема и опускания груза необходимо принять все меры предосторожности, чтобы предотвратить перемещение транспортного средства. Если домкрат используется на обочине дороги, движение транспортных средств может привести к тряске поднятого автомобиля.
7. Домкрат должен быть правильно установлен в том месте, где пользователю необходимо попасть под автомобиль. Никогда не залезайте под автомобиль, если он не опирается на механические опоры или подходящие средства. В противном случае, это может привести к негативным последствиям.  
Не располагайте никакие части тела рядом с движущимися частями домкрата.
8. Пользователь должен наблюдать за грузом и подъемным средством во время всех маневров. В случае возникновения опасной ситуации, например, при движении автомобиля, процесс подъема следует прервать.
9. Перед подъемом убедитесь, что под автомобилем нет людей или препятствий.

## **ИСПОЛЬЗОВАНИЕ И ЭКСПЛУАТАЦИЯ**

1. Перед использованием домкрата удалите скопившийся воздух из системы следующим образом.
  - a. Вставьте рычаг в паз и закрепите его прилагаемым винтом.
  - b. Потяните рычаг вверх, предохранитель освободится, и поверните его по часовой стрелке. (домкрат должен находиться в нижнем положении)
  - c. Удерживая его в этом положении, несколько раз переместите домкрат вверх и вниз с помощью ножной педали, чтобы обеспечить удаление внутреннего масла и скопившегося в системе воздуха.
2. Отпустите рычаг, и он автоматически вернется в исходное положение. После этого этапа ваш домкрат готов к использованию.

Важно: прежде чем поднимать груз, убедитесь, что соблюдены вышеупомянутые инструкции по безопасности.

3. Колеса домкрата всегда должны свободно вращаться.
4. Такие домкраты оснащены ножной педалью для более быстрого подъема груза.
5. Для подъема перемещайте ручку вверх и вниз. В качестве необходимой меры предосторожности закрепите поднятый груз с помощью подходящей фиксированной стойки.
6. Перед опусканием убедитесь, что под автомобилем нет никаких предметов или каких-либо препятствий, немного поднимите домкрат, чтобы вытащить фиксированные стойки из-под автомобиля, потяните ручку вверх и поверните ее по часовой стрелке для безопасного опускания. Ваш автомобиль будет опускаться контролируемым образом.
7. Как только автомобиль опустится, отпустите рычаг, и он автоматически вернется в исходное состояние.

## **ТЕХНИЧЕСКОЕ ОБСЛУЖИВАНИЕ**

**Важно: Техническое обслуживание и ремонт домкрата могут выполнять только уполномоченные лица, обладающие местными знаниями гидравлических систем и использовавшие эти инструменты в результате своего обучения и опыта.**

1. Содержите домкрат в чистоте и регулярно смазывайте все его движущиеся части\*.
2. Разрешается использовать только оригинальные запасные части.
3. Перед каждым использованием: проверьте погнутые, сломанные, потрескавшиеся, ослабленные участки и при необходимости устраните проблему. Если вы подозреваете, что домкрат подвергся необычным нагрузкам или опрокинулся, не эксплуатируйте его, пока проблема не будет устранена.
4. Если уровень масла низкий, откройте маслозаливную пробку на насосе и залейте его, профильтровав закачиваемое в систему масло с помощью воронки. Заливая новое масло в гидравлическую систему, будьте осторожны, чтобы не допустить попадания пыли. Рекомендуется менять масло после долгой и интенсивной эксплуатации, чтобы продлить срок службы домкрата.  
Важно: Ваш домкрат может работать неправильно, если уровень масла в гидравлической системе превышает необходимый уровень.
5. При использовании домкрата убедитесь, что подъемный рычаг полностью втянут, чтобы предотвратить износ и коррозию.  
При необходимости можно использовать антикоррозионные средства.
6. Храните домкрат в чистом и сухом месте.

\* В гидравлическом контуре используйте только гидравлическое масло марки 32.

**! Очень важная информация: не используйте тормозное масло.**



## ПОИСК И УСТРАНЕНИЕ НЕИСПРАВНОСТЕЙ

Обращайтесь к этой таблице при возникновении каких-либо проблем во время штатной эксплуатации.

Неисправность	Решение
Если домкрат не работает или гидравлическая система не включается	<p>Проверьте уровень масла и долейте, если его недостаточно.</p> <p>Установите домкрат в нижнее положение, нажмите на его педаль подъема 8–10 раз и попытайтесь запустить его, снова поставив в положение подъема.</p> <p>Откройте муфту AA22" на насосе, очистите седла шариков и попробуйте запустить его снова. Последовательность должна быть следующей: маленький шарик вниз, большой шарик вверх, пружина и, наконец, заглушка AA22 должна быть закрыта.</p>
Если домкрат опускается под грузом	<p>Сделайте слабый удар молотком по задней стороне опускающего клапана.</p> <p>Проверьте войлок и подшипники на подъемнике. Могут быть повреждения.</p> <p>Деформацию можно обнаружить в шаровых опорах детали, и решение - их замена.</p>
Если домкрат не полностью опускается из поднятого положения	<p>Пружины внутреннего шасси и основного шасси могут быть сломаны или повреждены.</p> <p>Внутренние оси шасси могут не выполнять свои функции, поскольку они не смазаны.</p> <p>Если подъемник подвергается чрезмерной нагрузке, ось подъемника может погнуться, войлок и подшипники могут быть повреждены.</p> <p>Возможно, опускной рычаг не тянет опускающий клапан назад.</p> <p>Опускной рычаг не может вдавливать клапан опускания вперед в паз, его можно отрегулировать в переднее или заднее положение с помощью гаек на нем.</p>